

# CFU C - CFU

## Chaudières biofioul condensation et basse température



La performance du biofioul au meilleur prix

FABRICANT FRANÇAIS  
DEPUIS 1684

De Dietrich 

# CFU C - CFU

une nouvelle performance énergétique

## Vous souhaitez chauffer

sans contraintes

CFU C



- Chaudière à condensation biofioul qui remplace votre ancienne chaudière fioul tout en améliorant les performances de votre installation.
- Jusqu'à **25% d'économie** d'énergie grâce à la condensation.

CFU



- Chaudière biofioul basse température qui remplace votre ancienne chaudière fioul à l'identique.
- Simple d'utilisation et d'entretien.

## Vous souhaitez chauffer

et produire de l'eau chaude sanitaire

CFU C 110 L



- Chaudière sol avec préparateur d'eau chaude sanitaire de **110 litres** placé sous la chaudière pour constituer une **colonne** d'une esthétique uniforme.

CFU C 160 L



- Chaudière sol avec préparateur d'eau chaude sanitaire de **160 litres** placé horizontalement sous la chaudière et **positionnable contre un mur**.
- Pour une colonne esthétique et uniforme avec des dimensions réduites.



**Rendement jusqu'à 102%**

**Economies d'énergie jusqu'à 25%**

**Durable et robuste**

**Régulation intuitive E-Pilot**

## Une chaudière respectueuse de l'environnement



- Brûleur conforme à la directive ErP avec de faibles émissions d'oxydes d'azote (NOx < 120 mg/kWh) responsables des pluies acides.
- Avec faibles émissions de CO<sub>2</sub> et une compatibilité avec le BIO FIOUL, elle participe à la transition énergétique.
- Équipé du système DUO-PRESS permettant une combustion propre dans le temps grâce à des pressions d'air élevées au niveau de la tête du brûleur et une grande stabilité de la flamme.

\* Sauf CFU C 19/40/50 : F10

## Pensez hybride avec ALEZIO O HYBRID



- La solution intelligente, idéale pour remplacer une vieille chaudière fioul.
- Alezio O Hybrid combine les avantages d'une chaudière fioul condensation CFU C ou basse température CFU à la performance d'une pompe à chaleur. La production d'eau chaude sanitaire est assurée par un ballon de 180L pour un maximum de confort.

## Le tableau de commande E-PILOT

- Interface avec un accès simplifié à tous les modes de fonctionnement et un menu de sélection intuitif
- Écran rétro éclairé en bleu pour plus de lisibilité avec pictogrammes et textes clairs
- Des fonctions qui vous simplifient la vie :
  - Sécurité enfants
  - Fonction vacances
  - Alertes des anomalies directement visibles sur l'écran d'accueil
  - Programmation horaires pour s'adapter à votre style de vie
  - Priorisation chauffage ou eau chaude sanitaire
- Sonde extérieure de série sur les modèles CFU C



## Une interface de régulation conviviale très simple d'utilisation avec une sonde d'ambiance connectée en option



- Performance éco-conception avec la sonde extérieure et la sonde d'ambiance connectée Smart TC° (filaire ou radio).



Grâce à notre sonde d'ambiance SMART TC° et son application gratuite DE DIETRICH SMART, accédez à de nombreuses fonctions :

- Gestion à distance du chauffage et de l'eau chaude sanitaire
- Prise en main intuitive
- Programmation selon vos besoins
- Contrôle précis de la température
- Réglage : aide à l'utilisation et options avancées
- Entretien de votre installation par votre installateur facilitée grâce à un accès à distance sécurisé et à la demande de l'utilisateur
- Alerte de dysfonctionnement directement sur votre smartphone.

# Votre projet de chauffage

Laissez-vous guider selon vos besoins

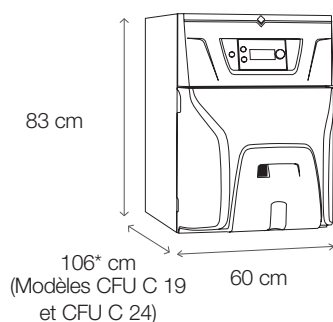
## Modèles



CFU C - CFU		CFU C 19	CFU C 24	CFU C 32	CFU C 40	CFU C 50	CFU 22	CFU 29	CFU 36	CFU 46	
Technologie		Condensation					Basse température				
Performance Chauffage											
Performance Eau chaude sanitaire	combiné avec les 110L et 160L										
Puissance nominale chauffage à 80/60°C	kW	18,3	23,1	30,7	38,5	48,2	22,4	29,8	37,2	46,4	
Puissance nominale chauffage à 50/30°C	kW	19,3	24,3	32	40,6	50,5	-	-	-	-	
Ballon à associer	litre	110 ou 160			-	-	110 ou 160				

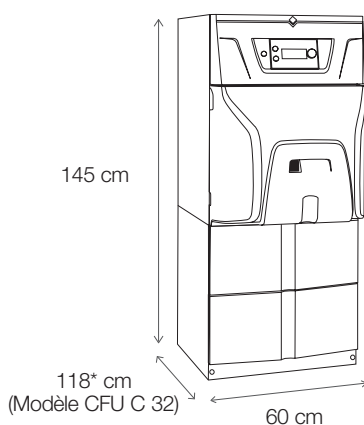
## Dimensions

CFU C - CFU

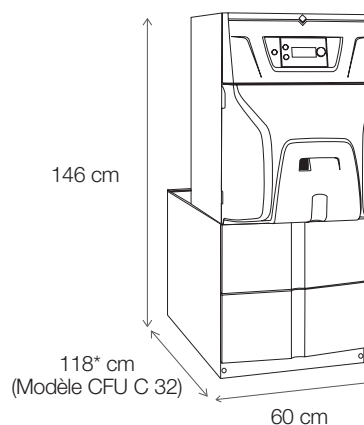


\* valeur variable selon le modèle

CFU C 110 L



CFU C 160 L



Votre installateur



BDR THERMEA FRANCE

S.A.S. au capital de 229 288 696 €

57 rue de la Gare - F - 67580 MERTZWILLER  
RCS STRASBOURG 833 457 211

[www.dedietrich-thermique.fr](http://www.dedietrich-thermique.fr)

De Dietrich

